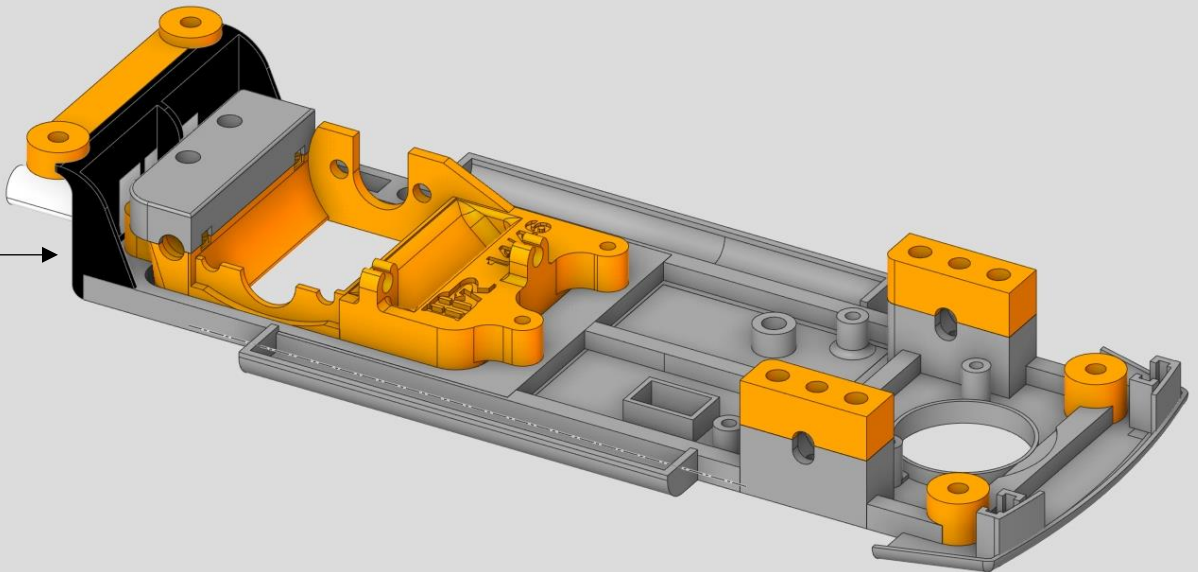
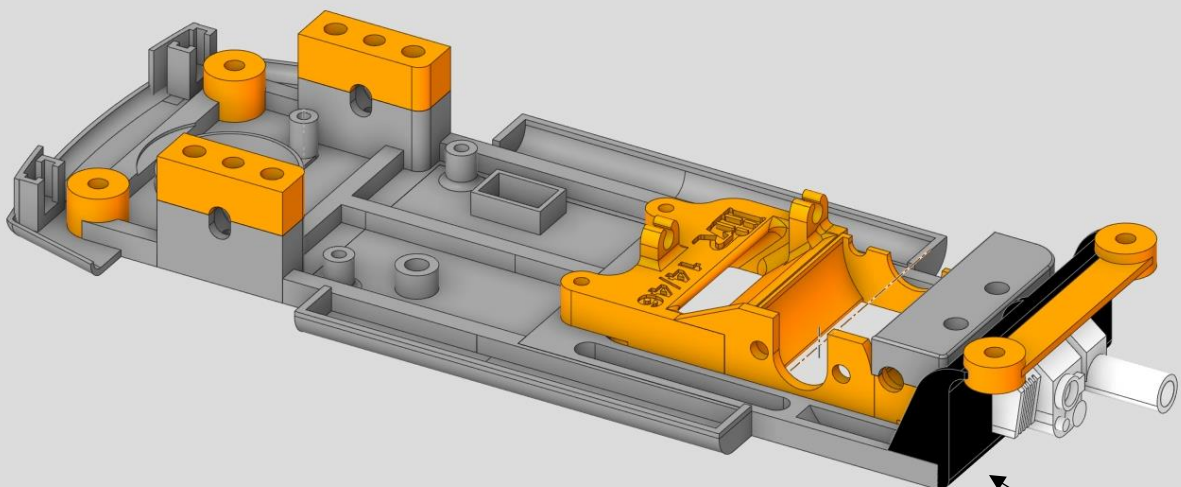


Neuheit 2024 : Chassis im MultiMaterialDruck



Kombination Verschiedener Farben und Materialien möglich !



Flexibles Material für die Heckattrappe